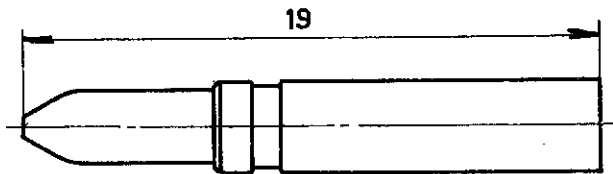
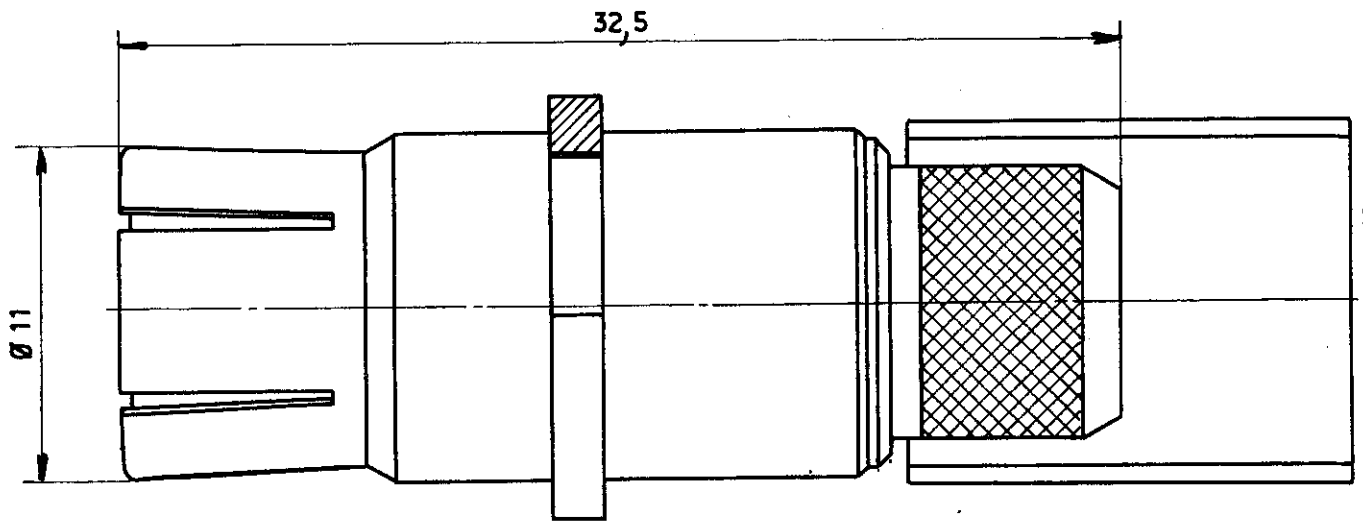


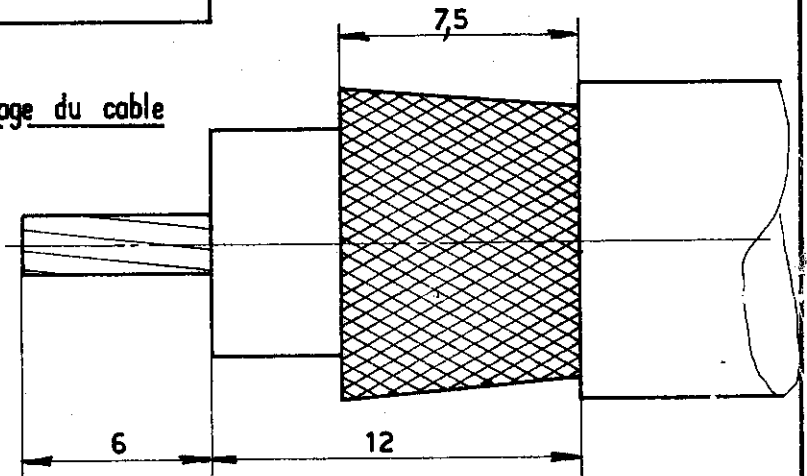
Série
DSX

Désignation Contact coax mâle taille 1 pour
cables RG 225, 214 et KX 13

616 003



Dénudage du câble



Cablage

Contact central à sertir

Pince 282 291 (M22520/1_01) sélecteur sur 8

Positionneur 282 997 (M22520/1_13) tourelle bleue

Contact extérieur à sertir

Pince 282 293 (M22520/5_01)

Machoirs 282 247 (M22520/5_61) Hex: A

Dessiné le : 25.10.82

par : MACARI

PEN

82-124

Indice

M O D I F I C A T I O N S

Date
Visa

R **RADIALL**

101, rue Philibert Hoffmann
Zone Industrielle Oues
93116 - ROSNY-SOUS-BO
Téléphone : 854 - 80 -

Ce document est la propriété de la Sté SOGIE, il ne peut être reproduit ni communiqué à des tiers sans autorisation.

1570